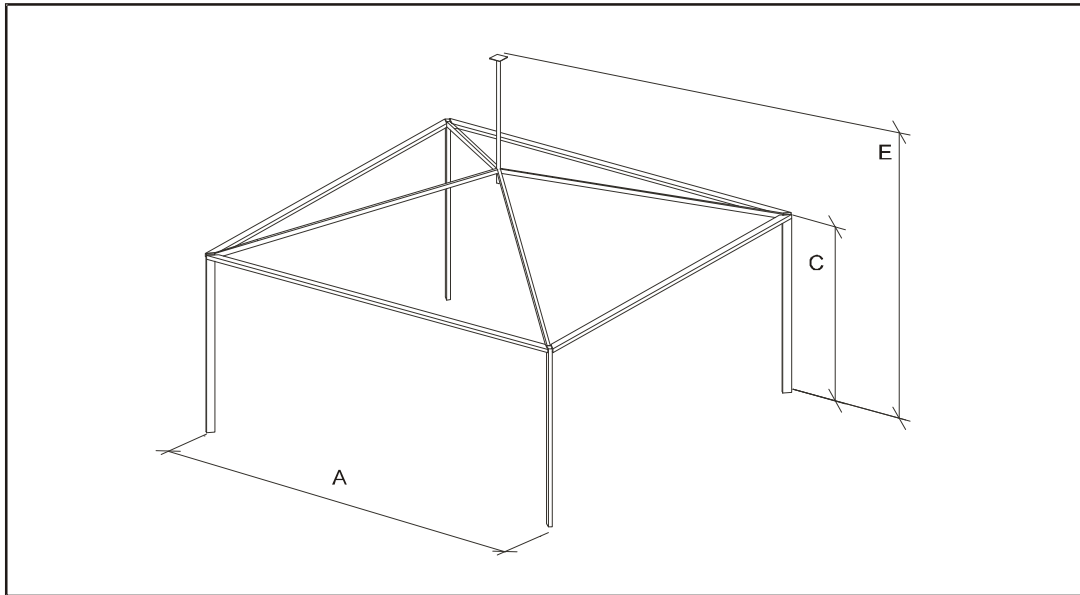


# Pagode/Vermietung

Typ: 5,3 x 5,3/240

· Modell: XXX



## Systemmaße

Spannweite	(A)	5,20 m
Traufhöhe	(C)	2,39 m
Firsthöhe	(D)	0,00 m
Membranhochpunkt	(E)	4,90 m
Dachneigung		0,00 °
Binderabstand	(B3)	0,00 m
längstes Gerüstteil		5,24 m
Binderprofil		100 x 48 mm

## Technische Beschreibung

### Binder/Giebelstiele

hochwertiges, stranggepresstes  
4-Nut-Aluminium-Hohlprofil

### Stahlteile

feuerverzinkt nach DIN EN ISO 1461

### Bodenverankerung

Stabanker oder Dübel

Auflastverankerung integriert in  
multiflex-Kassettenfußboden

## Lastannahmen/Technische Hinweise

Windlasten nach DIN 4112

Technische Änderungen vorbehalten!